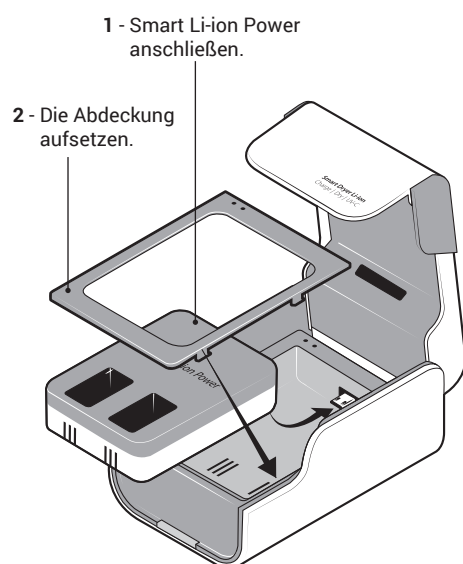
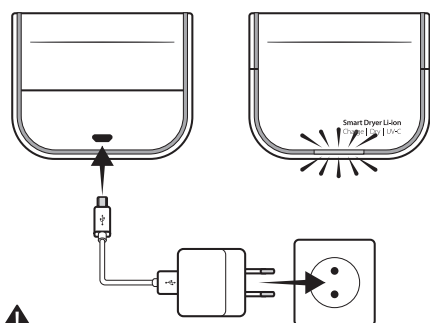


Zusammenbau des Smart Dryer Li-Ion



1

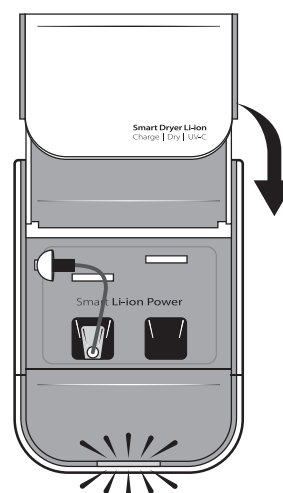
- Den Smart Dryer Li-Ion anschließen.
- Die blaue LED-Anzeige leuchtet kurz auf, um anzuzeigen, dass das Gerät eingeschaltet ist und erlischt dann wieder.



- Bei der ersten Benutzung warten Sie bitte 1 min. nach dem Anschließen des Smart Dryer Li-Ion mit dem Einlegen der Hörgeräte (weiße LED).
- Wenn Sie ein neues Smart Li-Ion Power Gerät nutzen, warten Sie bitte eine Minute, ehe Sie die Hörgeräte einlegen (LED aus).

2

- Legen Sie die Hörgeräte in ihr Fach ein (die blaue LED blinkt).
- Schließen Sie die Abdeckung.

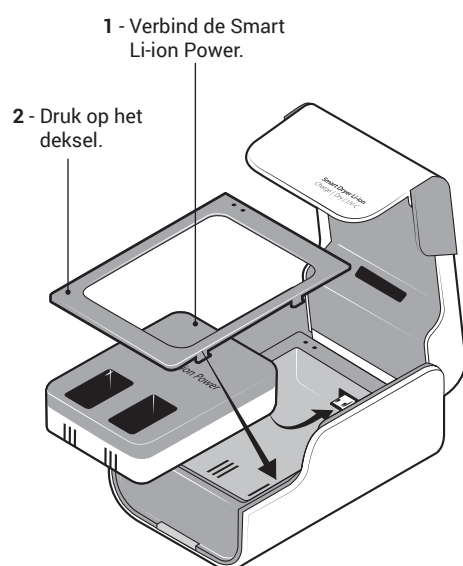


3

Der kombinierte Lade- und Trocknungszyklus beginnt sofort nach dem Schließen der Abdeckung. Die blaue LED Anzeige blinkt langsam während des gesamten Ladevorgangs der Hörgeräte. Der Trocknungszyklus dauert so lange wie der Ladevorgang der Hörgeräte läuft. Die optimale Trockenzeit beträgt 90 Minuten. Dauert der Ladevorgang nicht so lang, wird der 90-minütige Trocknungsvorgang vorzeitig beendet. Nach Abschluss des Zyklus (LED-Anzeige erlischt) können Sie die Hörgeräte entnehmen.

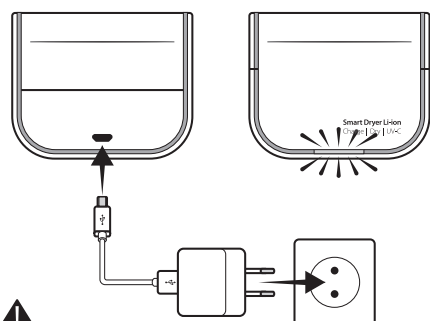
- Sie können die Hörgeräte jederzeit aus dem Ladegerät entnehmen.
- Stellen Sie den Smart Dryer Li-Ion auf eine ebene, glatte Fläche.
- Blockieren Sie nicht die Luftzufuhr unter dem Smart Dryer Li-Ion Gerät.

De Smart Dryer Li-Ion installeren



1

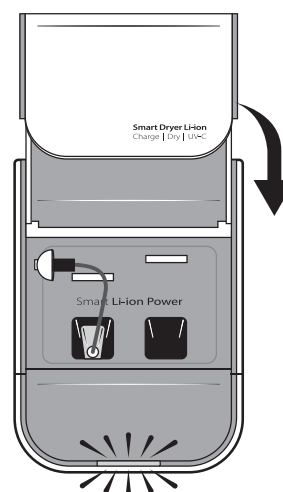
- Verbind de Smart Dryer Li-Ion.
- Het blauwe LED-lampje brandt eventjes om aan te geven dat er stroom is en gaat daarna uit.



- Bij het eerste gebruik wacht u best 1 minuut nadat u de Smart Dryer Li-Ion verbonden heeft om de hoorapparaten te plaatsen (witte LED).
- Wanneer u een nieuwe Smart Li-Ion Power gebruikt, wacht u best een minuut om de hoorapparaten te plaatsen (LED uit).

2

- Leg de hoorapparaten in hun vakje (de blauwe LED knippert).
- Sluit het deksel.

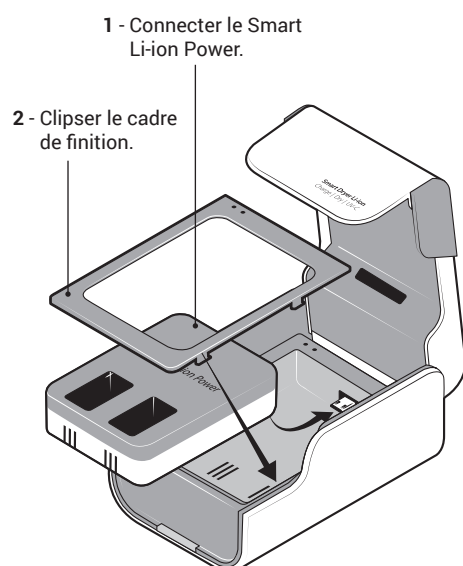


3

De gecombineerde laad- en droogcyclus start zodra het deksel gesloten is. De blauwe LED knippert traag tijdens de volledige laadcyclus van de hoorapparaten. De droogcyclus duurt zolang de hoorapparaten opladen. De optimale droogtijd is 90 minuten. Als de oplaadduur korter is, zal de 90 minuten durende droogcyclus vroeger stoppen. Eens de cyclus is afgelopen (LED dooft) moet u de hoorapparaten uitnemen.

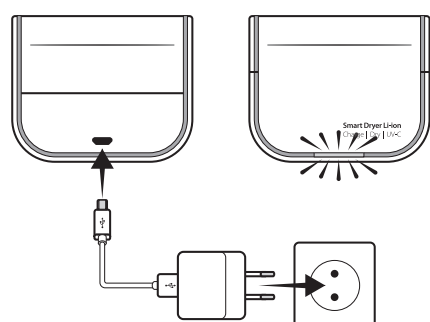
- U kan de hoorapparaten op elk ogenblik uit de lader verwijderen.
- Plaats de Smart Dryer Li-Ion op een glad vlak oppervlak.
- Bedek de luchtaanvoer onder de Smart Dryer Li-Ion niet.

Assemblage du Smart Dryer Li-Ion



1

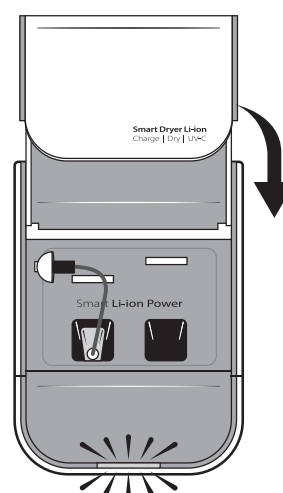
- Branchez le Smart Dryer Li-Ion.
- Le voyant bleu s'allume brièvement pour indiquer qu'il est sous tension, puis s'éteint.



- Lors de la première utilisation, attendre 1 min. après avoir branché le Smart Dryer Li-Ion pour placer les aides auditives (LED blanche).
- En cas d'utilisation d'un nouveau Smart Li-Ion Power, attendre une minute pour placer les aides auditives (LED éteinte).

2

- Placer les appareils auditifs dans leur emplacement (la LED bleue clignote).
- Fermer le capot.



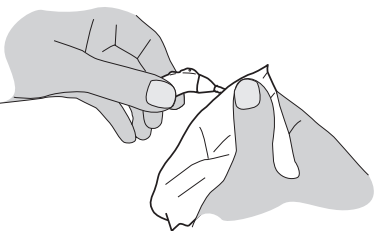
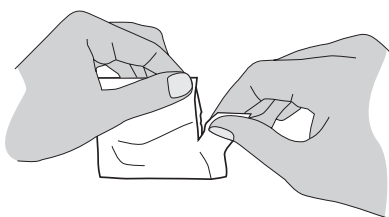
3

Le cycle commun de charge et de déshumidification commence dès la fermeture du capot. La LED bleue clignote lentement pendant toute la durée de charge des appareils auditifs. Tant que les appareils auditifs se chargent, la déshumidification opère. Le temps optimal de déshumidification est de 90 minutes, si la durée de charge est plus courte, la déshumidification finira son cycle de 90 minutes. Une fois le cycle terminé (LED éteinte), retirer les appareils auditifs.

- Il est possible de retirer les appareils auditifs du chargeur à tout moment.
- Placer le Smart Dryer Li-Ion sur une surface lisse et plane.
- Ne pas obstruer l'entrée d'air sous le Smart Dryer Li-Ion.

Reinigungstücher

Vor der Benutzung des Smart Dryer Li-Ion empfehlen wir Ihnen, dass Sie Ihre Hörgeräte mit Reinigungstüchern säubern.



Außerhalb der Reichweite von Kindern aufbewahren.



Richtlinie

Der Smart Dryer Li-Ion erfüllt die Anforderungen der Richtlinie 93/42/EWG.



Angaben zum Gerät

Finden Sie auf dem Boden Ihres Smart Dryer Li-Ion:

- Bedeutung der Abkürzungen:**
- V** Volt (Maßeinheit der elektrischen Spannung)
 - A** Amper (Maßeinheit der Stromstärke)
 - Nur für den Einsatz im Innenbereich vorgesehen.
 - Das Produkt besteht aus ABS mit Recycling-Code 7
 - ENTSORGUNG**
Altgeräte sind umweltgerecht zu entsorgen. Altgeräte enthalten recyclingfähige Materialien, die rückgewonnen werden können. Bringen Sie daher bitte Altgeräte zu einer entsprechenden Sammelstelle.

Funktionsdetails

Das Gerät Smart Dryer Li-Ion umfasst den Lader Li-Ion Signia Smart Charger sowie Trocknungs- und UV-C Funktionen. Zur Sicherstellung einer effizienten Betriebsweise besitzt der Smart Dryer Li-Ion einen Mikroprozessor zur optimalen Steuerung der verschiedenen genutzten Technologien:

Trocknung

Die Elektronik reguliert die Temperatur auf konstante 30 °C, um dafür zu sorgen, dass die Hörgeräte keinen Schaden nehmen und die Batterieleistung nicht beeinträchtigt wird.

UV-C

Die kurzwellige UV-C Strahlung erreicht alle empfindlichen Flächen der Hörgeräte.

Technische Angaben

Funktionalitäten

Außenabmessungen (BxHxD):

104 x 75 x 61 mm

Gewicht (g): 175 g

UV-Lampe: 253,7 nm

Spannung: 5 VDC

Max Leistung: 2,5 W

Standby Leistung: < 0,15 W

Software: ØØ DIP-LOG-0100

Trocknungstemperatur: < 32° C

Minimale Trocknungstemperatur:

90 min

Betriebstemperatur im Raum:

18° C bis 40° C

Aufbewahrungsbedingungen:

-20° C bis +65° C



Zum Schutz der Umwelt ziehen Sie bitte den Stecker Ihres Smart Dryer Li-Ion Geräts, sobald Ihre Hörgeräte gereinigt sind!

Gebrauchsanleitung

Smart Dryer Li-Ion

Laden und Entfeuchten von Hörgeräten mit UV-C



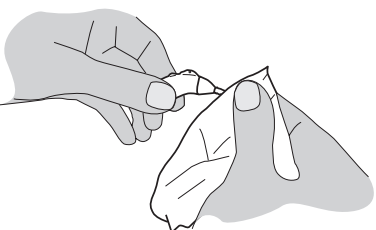
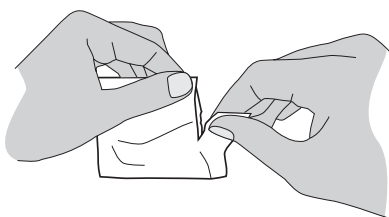
Diese Verpackung enthält:

- 1 Smart Dryer Li-Ion Gerät
- 1 Gebrauchsanleitung
- 15 Reinigungstücher



Reinigingsdoekjes

Vooraleer u de Smart Dryer Li-Ion gebruikt, bevelen we u aan uw hoorapparaten met de bijgeleverde reinigingsdoekjes te reinigen.



Buiten het bereik van kinderen houden.



Richtlijn

De Smart Dryer Li-Ion beantwoordt aan de bepalingen van Richtlijn 93/42/EEG.



Beschrijving

Staat op de onderkant van uw Smart Dryer Li-Ion:

- Betekenis van de afkortingen:**
- V** Volt (eenheid van elektrisch potentiaal)
 - A** Ampère (eenheid van elektrische stroom)
 - Enkel voor gebruik binnenshuis
 - Dit product is gemaakt uit ABS met recyclingcode 7
 - VERWIJDERING**
Werp oude toestellen op een milieuvriendelijke manier weg. Oude toestellen bevatten recycleerbare materialen die eruit kunnen worden gehaald. Daarom werpt u uw oude toestellen best weg via de daartoe bestemde afvaldienst

Detail van de functies

De Smart Dryer Li-Ion bestaat uit de Li-Ion Signia Smart Charger (lader) met droog- en UV-C functies.

De Smart Dryer Li-Ion maakt voor optimale efficiëntie gebruik van een microprocessor om de verschillende toegepaste technologieën te controleren:

Drogen

De temperatuur wordt gecontroleerd door het elektronische systeem om een constante temperatuur van 30°C te verzekeren zodat de hoorapparaten niet beschadigd worden en de batterijprestaties constant blijven.

UV-C

Het UV-C systeem met korte golflengte kan alle gevoelige oppervlakken van het hoorapparaat bereiken.

Technische gegevens

Functies

Buitenafmetingen (BxHxD):

104x75x61 mm

Gewicht (g): 175g

UV-lamp: 253.7nm

Voltage: 5Vdc

Max. vermogen: 2.5W

Vermogen in stand-by: <0.15W

Software: ØØ DIP-LOG-0100

Droogtemperatuur: <32° C

Minimum droogtijd: 90 min.

Werkings temperatuur van de omgeving: 18° C tot 40° C

Bewaarmstandigheden:

-20° C tot +65° C



Om het milieu te beschermen, trekt u best de stecker van uw Smart Dryer Li-Ion uit eens uw hoorapparaten gereinigd zijn!

Handleiding

Smart Dryer Li-Ion

Laden en ontvochtigen van hoorapparaten, met UV-C



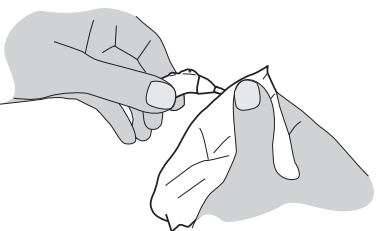
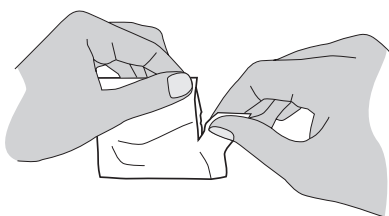
Dit pak bevat:

- 1 Smart Dryer Li-Ion
- 1 handleiding
- 15 reinigingsdoekjes



Serviette de nettoyage

Avant d'utiliser le Smart Dryer Li-Ion, nous vous conseillons de nettoyer vos appareils auditifs à l'aide des serviettes de nettoyage fournies.



Tenir hors de portée des enfants.



Directive

Le Smart Dryer Li-Ion répond aux exigences de la directive 93/42/EEC.



Informations signalétiques

Elles sont situées sur la partie inférieure de votre Smart Dryer Li-Ion.

- Signification des abréviations :**
- V** Volts (Tension d'alimentation)
 - A** Ampère (Consommation de courant)
 - Utilisation en intérieur
 - Le produit est réalisé en ABS avec 7 comme code de recyclage
 - ELIMINATION**
Éliminez les anciens appareils de manière écologique. Veuillez donc éliminer les anciens appareils en recourant aux systèmes de collecte appropriés.
- Pour en savoir plus : www.quefairedemesdechets.fr

Détails des fonctions

Le Smart Dryer Li-Ion intègre le Chargeur Li-Ion Signia Smart en y ajoutant des fonctions de déshumidification et d'UV-C.

Pour effectuer l'entretien avec une grande efficacité, le Smart Dryer Li-Ion fonctionne grâce à un microprocesseur qui contrôle de manière optimale les différentes technologies impliquées:

Déshumidification

Le maintien de la température est contrôlé par le système électronique qui permet d'atteindre une température constante de 30°C afin d'éviter les dommages sur les appareils auditifs et les performances des batteries.

UV-C

Le système UV-C à longueur d'onde courte permet d'atteindre toutes les surfaces sensibles de l'appareil auditif.

Données techniques

Fonctionnalités

Externes (lxhxp) : 104 x 75x 61mm

Poids (g) : 175 g

Lampe UV : 253,7 nm

Tension: 5 Vdc

Puissance max : 2,5 W

Puissance en standby : <0.15 W

Logiciel : ØØ DIP-LOG-0100

Température de séchage : <32° C

Durée minimum de déshumidification: 90min.

Température ambiante de fonctionnement : De 18° C à 40° C

Conditions de stockage de -20° C

à +65° C



Je préserve l'environnement, je débranche mon Smart Dryer Li-Ion lorsque mes aides auditives sont nettoyées !

Mode d'emploi

Smart Dryer Li-Ion

Charge et déshumidification des appareils auditifs, avec système UV-C



Ce coffret contient :

- 1 Smart Dryer Li-Ion
- 1 Mode d'emploi
- 15 Serviettes de nettoyage

